

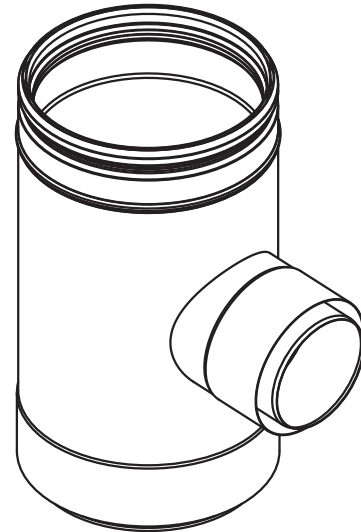
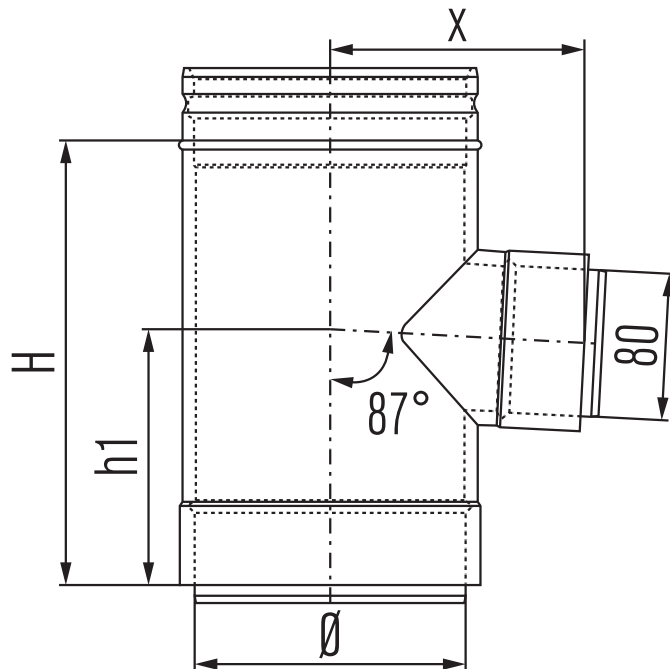
UETV08

Tee-piece 87°, reducing

T-Stück 87°, reduziert

Té 87°, réduit

T-stuk 87°, verlopend



\emptyset	100	130	150	180	200	250
H	200	250	250	250	250	250
h1	120	140	140	140	140	140
x	120	135	145	160	170	195



METALOTERM
ONTOP