

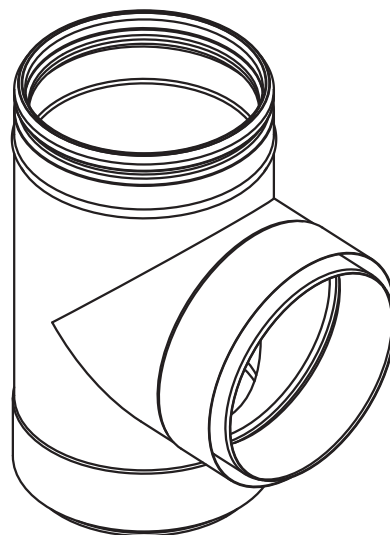
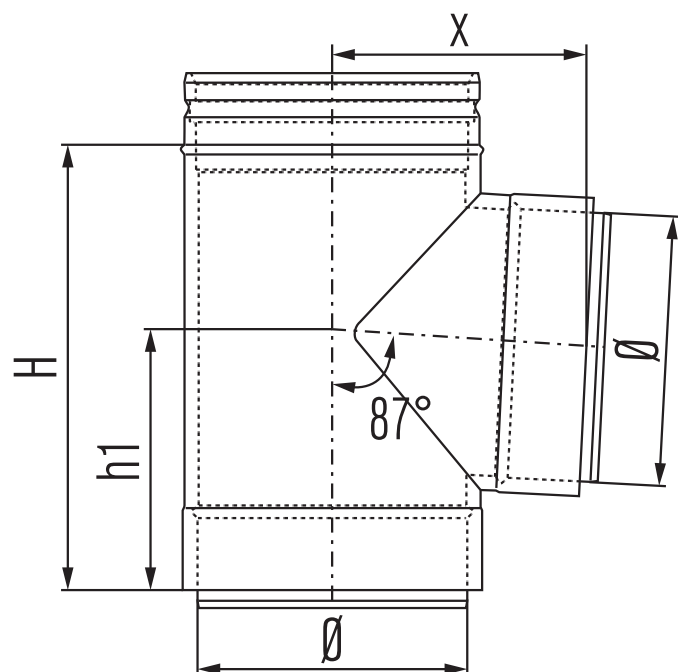
## UET 87

Tee-piece 87°

T-Stück 87°

Té 87°

T-stuk 87°



$\emptyset$	80	100	130	150	180	200	250
H	200	200	250	250	300	300	350
h1	120	120	145	145	170	170	195
x	105	115	130	140	155	165	190



**METALOTERM**  
ONTOP