

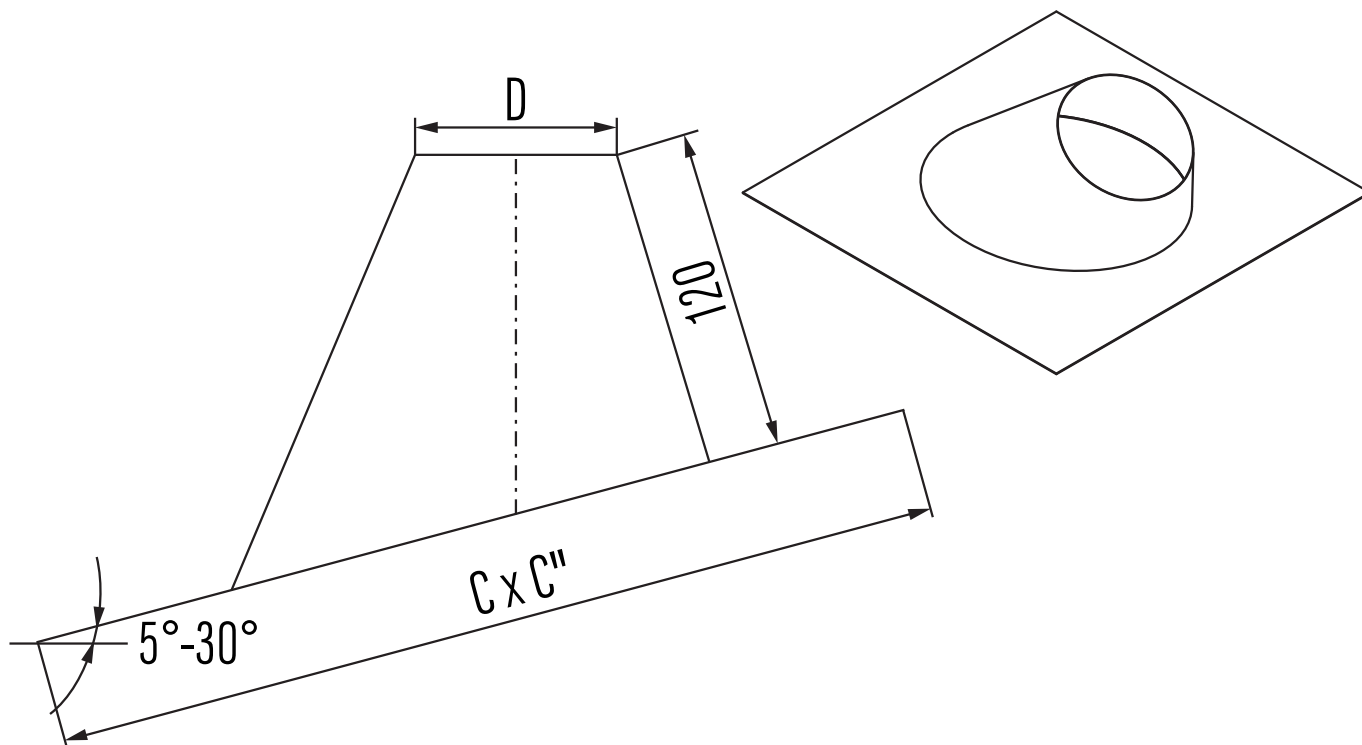
## UEDH

Slope roof flashing 5° - 30°

Dachdurchführung 5° - 30°

Solin de toit incliné pente 5° - 30°

Dakplaat hellend dak 5° - 30°



Ø	80	100	130	150	180	200	250
D	105	125	155	175	205	225	275
C	465	490	525	550	585	610	665
C"	455	475	510	530	565	590	645



**METALOTERM**  
ONTOP